



**Skýringar:**

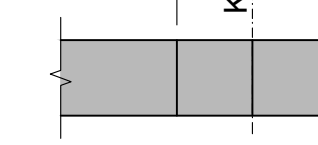
**Jarðvinna og fylling undir hús:**  
 Grafá skal burt alla lausan jarðveg á fastan botn.  
 Fylla skal undir sökkli með vörðkenndu frostfriu fyllingarefni (mól).  
 Þjappa skal fyllingu þannig að þjöppunarröf sýni minnst eftirfarandi niðurstöður:  
 E2 > 120 Mpa og E2/E1 ≤ 2.3  
 Inn í sökkli skal fylla með frostfriu vörðkenndu efni (mól) og þjappa í lögum, ekki þykkari en 30 cm.

**Steypa og steypustyrktarjárn:**  
 Steypa í sökkli skal vera C25/30.  
 Steypa í gólfplötu skal vera C25/30, í gólfplötu komi K257 járnarmottur.  
 Verktaka er heimilt að nota í K10c/c25 í stað járnarmotta (bendjárnna).  
 Undir gólfplötu komi einangunarplast 100 mm þykkt, rúmþyngd 24 kg/m².  
 Lofinnihald steypu í sökkli skal vera 5-7% og vís hlutfall minna en 0.5  
 Steypustyrktarjárn er kambstál KS50.

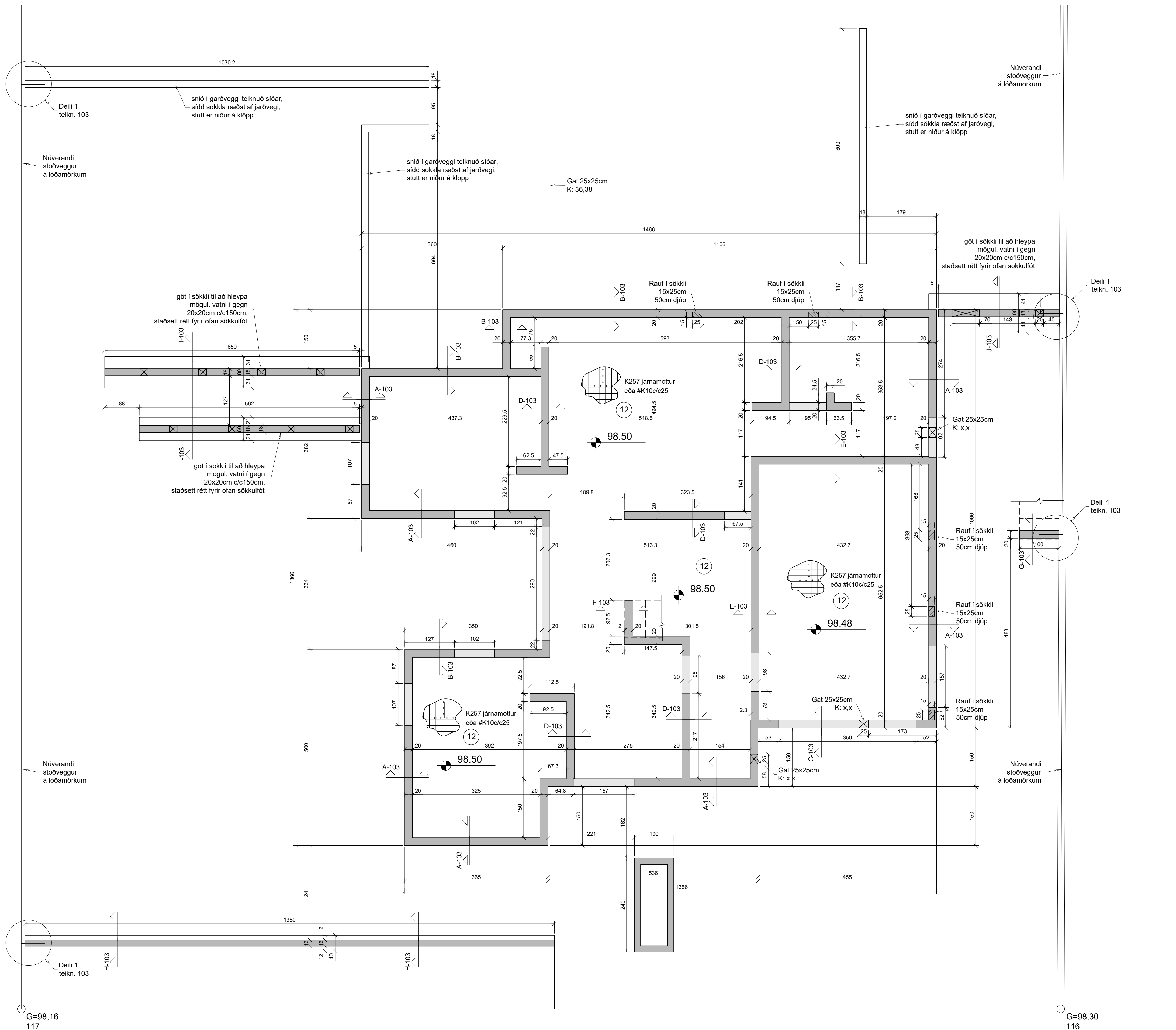
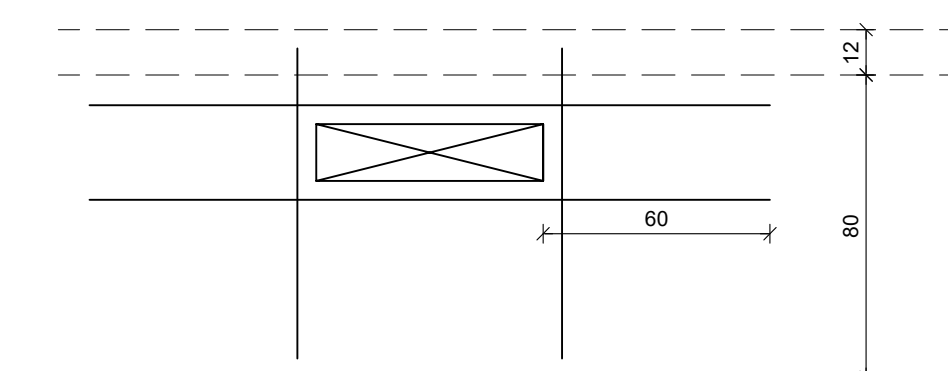
Járnnum kringsum op er 2K12. Í veggendum hjá hurðum og gluggum niður í botnplötu koma 2K12 járn uppúr sökkli.

**Göt í undirstöður:**

Után um gat skal leggja 2K12 við hverja brún og skulu járnin ná a.m.k. 600mm út fyrir brún gats.



K = kóti á neðri brún gats  
 B = breidd gats  
 H = hæð gats



Skógarás 3  
 221 Hafnarfirði

Undirstöður, grunnmynd, snið og skýringar.	<b>B-102</b>
	Dag: 20.02.24
	Mkv: 1:50, 1:20

TAG teiknistofa ehf  
 Langaríma 21-23, 112 Reykjavík, sími: 568-6681, 699-4297

Jón Kristjánsson  
 Byggingarverkfræðingur  
 kt: 210754-4629  
 netfang: jokris54@gmail.com  
 Ártun hönnuðar:

Atli Jóhann Guðbjörnsson  
 Byggingarverkfræðingur  
 kt: 260978-5789  
 netfang: atli@tagteiknistofa.is

